

Venue 10

5000 Series

Quick Start Guide

Snelstartgids

Guide d'information rapide

Schnellstart-Handbuch

Guía de inicio rápido



1 Connect the power adapter and turn on your tablet

Sluit de netadapter aan en schakel uw tablet in

Branchez l'adaptateur d'alimentation et allumez la tablette

Netzadapter anschließen und Tablet einschalten

Conecte el adaptador de alimentación y encienda su tableta

2 Finish Android setup

Voltooi de Android-setup

Terminez l'installation d'Android

Android-Setup abschließen

Finalizar configuración Android



Connect to your network.

Maak verbinding met uw netwerk.

Connectez-vous à votre réseau.

Mit dem Netzwerk verbinden

Conectar a su red.

NOTE: If you are connecting to a secured wireless network, enter the password for the wireless network access when prompted.

N.B.: als u verbinding maakt met een beveiligd draadloos netwerk, vul dan het wachtwoord voor het netwerk in wanneer daar om gevraagd wordt.

REMARQUE : si vous vous connectez à partir d'un réseau sans fil sécurisé, saisissez le mot de passe d'accès au réseau sans fil lorsque vous y êtes invité.

ANMERKUNG: Wenn Sie sich mit einem geschützten Wireless-Netzwerk verbinden, geben Sie das Kennwort für das Wireless-Netzwerk ein, wenn Sie dazu aufgefordert werden.

NOTA: Si se está conectando a una red inalámbrica segura, introduzca la contraseña para acceder a la red inalámbrica cuando se le pida.



Sign in to your Google account or create a new account.

Meld u aan bij uw Google-account of maak een nieuwe account aan.

Connectez-vous à votre compte Google ou créez un nouveau compte.

Bei Ihrem Google-Konto anmelden oder neues Konto erstellen.

Inicie sesión en su cuenta de Google o cree una cuenta nueva.

3 Register your tablet

Registreer uw tablet

Enregistrez votre tablette

Ihr Tablet registrieren

Registre su tableta

dell.com/support/retail

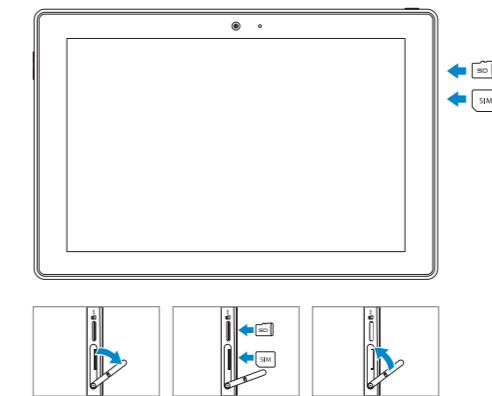
Insert optional microSD memory card (sold separately) and micro-SIM card (on LTE/HSPA+ models only)

Plaats de optionele microSD-geheugenkaart (afzonderlijk verkrijgbaar) en micro-Simkaart (alleen op de modellen LTE/HSPA+)

Insérez une carte mémoire microSD (vendue séparément) et une carte micro-SIM (modèles LTE/HSPA+ uniquement) – facultatif

Optionale microSD-Speicherkarte (separat erhältlich) und Micro-SIM-Karte (nur bei LTE/HSPA+-Modellen) einsetzen

Inserte la tarjeta de memoria microSD opcional (se vende por separado) y la tarjeta micro-SIM (solo en los modelos LTE/HSPA+)



Product support and manuals

Productondersteuning en handleidingen

Support produits et manuels

Produktsupport und Handbücher

Manuales y soporte técnico de productos

dell.com/support

dell.com/support/manuals

Contact Dell

Contact opnemen met Dell | Contacter Dell

Kontaktaufnahme mit Dell | Póngase en contacto con Dell

dell.com/contactdell

Regulatory and safety

Regelgeving en veiligheid

Réglementations et sécurité

Sicherheitshinweise und Zulassungsinformationen

Normativa y seguridad

dell.com/regulatory_compliance

Regulatory model

Beschreven model | Modèle réglementaire

Muster-Modellnummer | Modelo normativo

T14G

Regulatory type

Beschreven type | Type réglementaire

Muster-Typnummer | Tipo normativo

T14G001

Computer model

Computermodel | Modèle de l'ordinateur

Computermodell | Modelo de equipo

Venue 10 5050

Venue 10 5050 WWAN

© 2014 Dell Inc.

© 2014 Google Inc.



0JJCP6A00

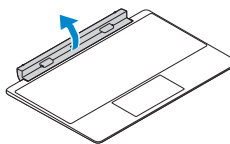
Printed in China.

2014-11

Connecting the keyboard

Het toetsenbord aansluiten | Connexion du clavier

Tastatur anschließen | Conexión del teclado



Turn the dock panel outwards to 90 degrees.

Draai het dockpaneel tot 90 graden naar buiten.

Tournez le panneau de la station d'accueil vers l'extérieur selon un angle de 90 degrés.

Drehen Sie das Docking-Bedienfeld um 90 Grad nach außen.

Gire el panel de acoplamiento hacia el exterior a 90 grados.

Align the dock latches with the tablet dock-guides and dock the tablet to the keyboard dock.

Richt de palletjes van de dock op de geleiders van de dock van de tablet en plaats de tablet in de dock van het toetsenbord.

Alignez les loquets de la station d'accueil avec les fentes de guidage pour station d'accueil situées sur la tablette, puis installez la tablette sur la station d'accueil avec clavier.

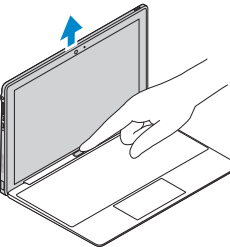
Richten Sie die Docking-Riegel an den Docking-Führungen des Tablets aus und docken Sie das Tablet an das Tastaturdock an.

Alinee los pestillos del acoplamiento con las guías de acoplamiento de la tableta y acople la tableta en el acoplamiento del teclado.

Disconnecting the keyboard

Het toetsenbord loskoppelen | Déconnexion du clavier

Tastatur trennen | Desconexión del teclado



Press the undock button and remove the tablet.

Druk de ontgrendelknop in en verwijder de tablet.

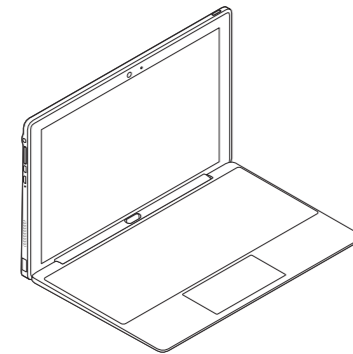
Appuyez sur le bouton de déconnexion et retirez la tablette.

Drücken Sie auf die Ausdocktaste und entfernen Sie das Tablet.

Presione el botón de desacoplamiento y desacople la tableta.

Modes

Modi | Modes | Modi | Modos



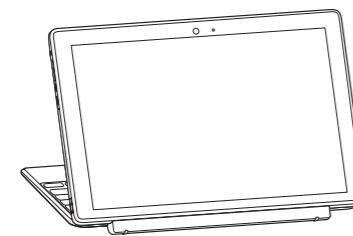
Laptop mode

Laptop-modus

Mode Ordinateur portable

Laptop-Modus

Modo portátil



Media mode

Media-modus

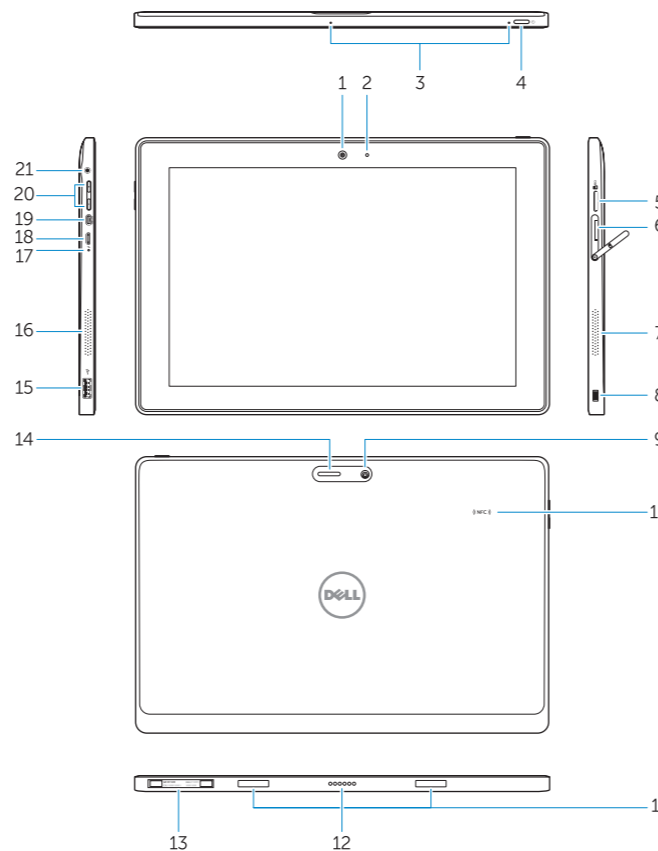
Mode Multimédia

Medienmodus

Modo multimedia

Features

Kenmerken | Caractéristiques | Funktionen | Funciones



1. Camera
2. Camera-status light
3. Microphones
4. Power button
5. MicroSD memory card reader
6. Micro-SIM reader (LTE/HSPA+ models only)
7. Speaker
8. Noble security-cable slot
9. Back camera
10. Near Field Communication (NFC) reader
11. Dock-guide slots
12. Dock pins
13. Service-tag label
14. Wi-Fi / WWAN status light
15. USB 2.0 connector
16. Speaker

17. Battery-status light
18. Micro USB power connector
19. Micro HDMI connector
20. Volume buttons
21. Audio connector

Keyboard dock (Optional)

22. Dock connector
23. Dock latches
24. Undock button
25. Touchpad

Pen (Optional)

26. Pen Tip (replaceable)
27. Buttons
28. Pen loop

1. Camera
2. Statuslampje van de camera
3. Microfoons
4. Aan-uitknop
5. MicroSD geheugenkaartlezer
6. Micro-SIM-lezer (alleen de modellen LTE/HSPA+)
7. Luidspreker
8. sleuf voor Noble-beveiligingskabel
9. achterkant camera
10. Near Field Communication (NFC)-lezer
11. sleuven voor dock-geleiders
12. Dockingpennen
13. Servicetaglabel
14. Wi-Fi / WWAN statuslampje
15. USB 2.0-connector
16. Luidspreker

1. Caméra
2. Voyant d'état de la caméra
3. Microphones
4. Bouton d'alimentation
5. Lecteur de carte mémoire microSD
6. Lecteur de carte micro-SIM (modèles LTE/HSPA+ uniquement)
7. Haut-parleur
8. Emplacement pour câble Noble de sécurité
9. Caméra arrière
10. Lecteur NFC (Near Field Communication, communication en champ proche)
11. Fentes de guidage pour station d'accueil
12. Broches pour station d'accueil
13. Étiquette de numéro de série

17. Statuslampje batterij
18. Micro-USB-stroomconnector
19. Micro HDMI-connector
20. Volumeknoppen
21. Audio-aansluiting

Toetsenbord-dock (optioneel)

22. Dockconnector
23. Docking-palletjes
24. Ontkoppelknop
25. Touchpad

Pen (Optioneel)

26. Penpunt (vervangbaar)
27. Knoppen
28. Penlus

14. Voyant d'état du Wi-Fi/WWAN
15. Port USB 2.0
16. Haut-parleur
17. Voyant d'état de la batterie
18. Port d'alimentation micro-USB
19. Port micro-HDMI
20. Boutons de volume
21. Port audio

Station d'accueil avec clavier (en option)

22. Port d'ancrage
23. Loquets de la station d'accueil
24. Bouton de déconnexion
25. Pavé tactile

Styilet (en option)

26. Pointe de stylo (remplaçable)
27. Boutons
28. Boucle pour styilet

1. Kamera
2. Kamerastatusaanzeige
3. Mikrofone
4. Betriebsschalter
5. MicroSD-Speicherkartenleser
6. Micro-SIM-Kartenleser (nur LTE/HSPA+-Modelle)
7. Lautsprecher
8. Noble-Sicherheitskabeleinschub
9. Kamera auf der Rückseite
10. Near Field Communication(NFC)-Lesegerät
11. Steckplätze für Docking-Führung
12. Docking-Stifte
13. Service-Tag-Etikett
14. WLAN-/WWAN-Statusanzeige
15. USB 2.0-Anschluss
16. Lautsprecher

1. Cámara
2. Indicador luminoso de estado de la cámara
3. Micrófonos
4. Botón de encendido
5. Lector de tarjeta de memoria microSD
6. Lector de tarjeta micro-SIM (solo modelos LTE/HSPA+)
7. Altavoz
8. Ranura para cable de seguridad Noble
9. Cámara posterior
10. Lector de Near Field Communication (NFC)
11. Ranuras para las guías de acoplamiento
12. Patas de acoplamiento
13. Etiqueta de servicio
14. Luz de estado de Wi-Fi/WWAN

17. Akkuzustandsanzeige
18. Micro-USB-Stromversorgungsanschluss
19. Micro-HDMI-Anschluss
20. Lautstärketasten
21. Audioanschluss

Tastaturdock (Optional)

22. Docking-Anschluss
23. Docking-Riegel
24. Ausdocktaste
25. Touchpad

Stift (Optional)

26. Stiftpitze (austauschbar)
27. Schaltflächen
28. Stiftschlaufe

15. Conector USB 2.0
16. Altavoz
17. Indicador luminoso del estado de la batería
18. Conector de alimentación de micro USB
19. Conector de micro HDMI
20. Botones de volumen
21. Conector de audio

Acoplamiento de teclado (opcional)

22. Conector de acoplamiento
23. Pestillos de acoplamiento
24. Botón de desacoplamiento
25. Superficie táctil

Lápiz (opcional)

26. Punta del lápiz (reemplazable)
27. Botones
28. Bucle del lápiz